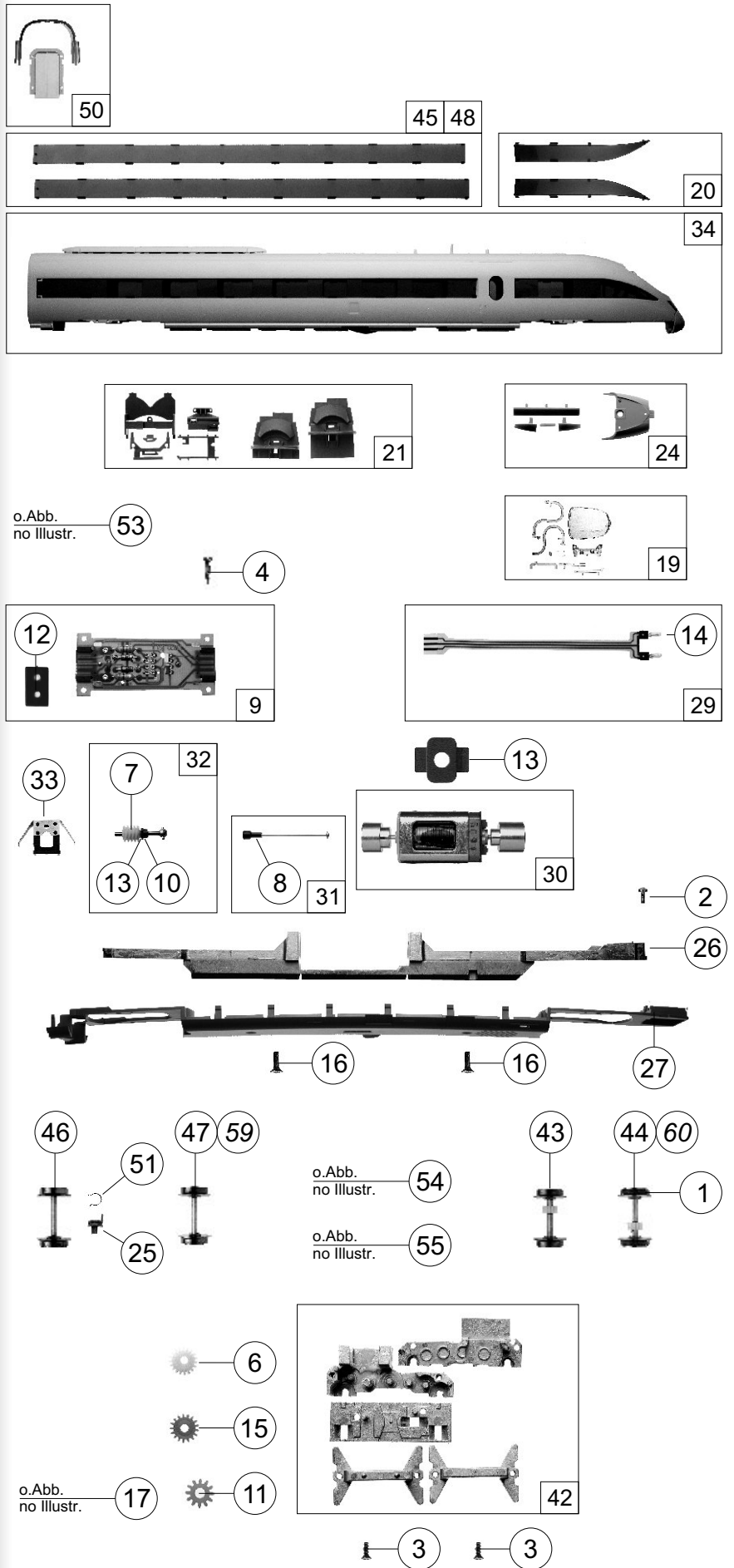
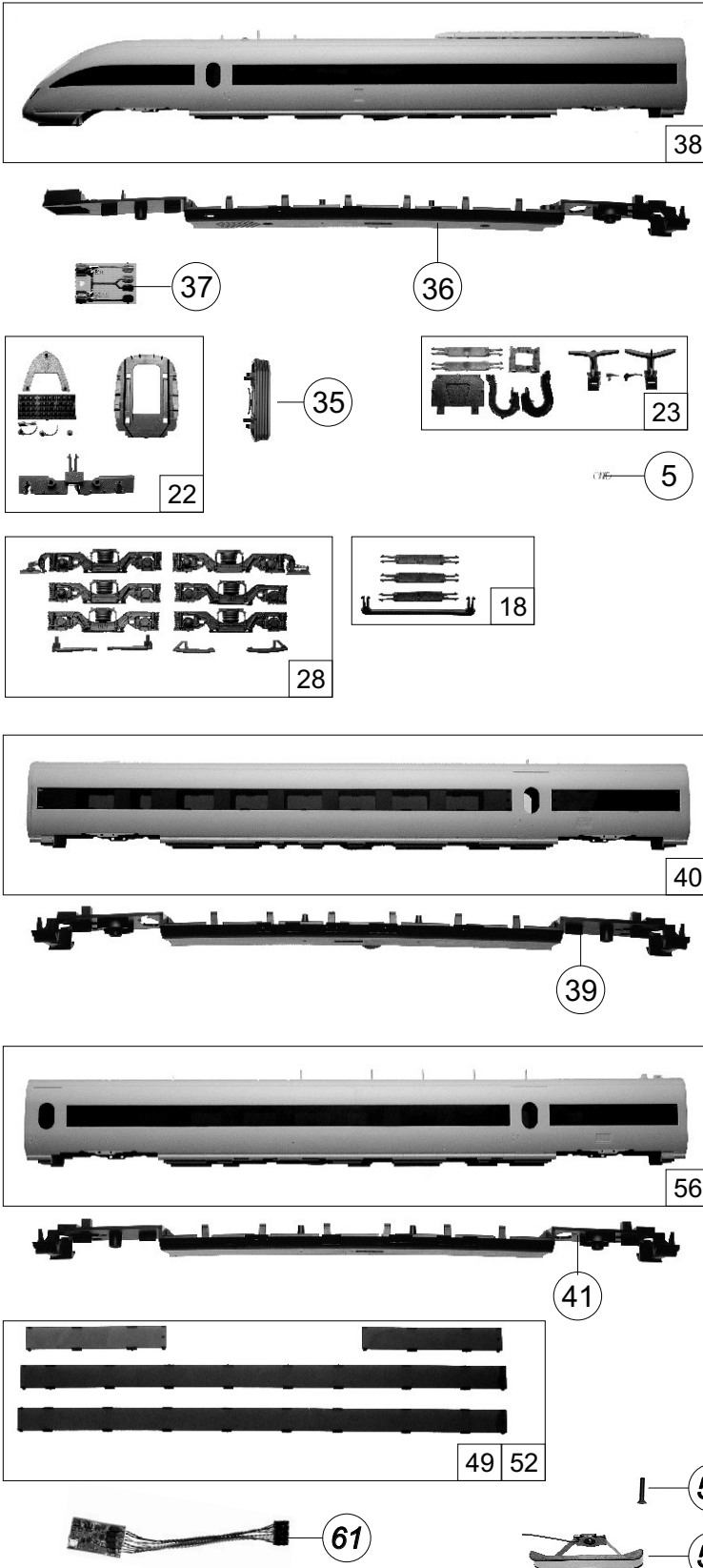


Pos. Nr. Position	Art.-Nr. Art.no. Réf.	Beschreibung Description Désignation	Preisgruppe Price bracket Catégorie de prix
1	85622	Hafringesatz	19
2	85674	Schraube M 2X8	2
3	85702	Schraube M 1,6X5	2
4	85808	Schraube 2.2X9.5 sw.	2
5	86208	Zugfeder	2
6	86413	Schneckenrad gelb	4
7	86702	Schnecke gelb M 0.5	5
8	87843	Kardanschale	3
9	87861	Motorplatine	38
10	89749	Lager für Schneckenachse	6
11	94953	Zahnrad Z=12	2
12	100644	Brückenstecker	7
13	105764	Distanzplättchen	2
14	108616	Drahtlampe T3/4 16V 30mA	10
15	109251	Zahnrad Z=16	2
16	110008	Schraube M 1,6X5	2
17	111115	Zahnrad Z=14	2
18	112587	Zurüstbeutel	12
19	112588	Teilesatz	12
20	112589	Seitenfenstersatz	10
21	112590	Teilesatz	10
22	112591	Teilesatz	10
23	112592	Teilesatz	10
24	112593	Teilesatz	9
25	112595	Schaltnocken	2
26	112596	Grundrahmen Motorwagen	30
27	112597	Bodenplatte Motorwagen	20
28	112598	Teilesatz	16
29	112599	Lampen-Flexplatine	26
30	112600	Motorbaugruppe	57
31	112601	Kardansatz	10
32	112602	Schneckensatz	24
33	112603	Schneckendeckel mit Stab.Feder	8
34	112604	Gehäuse kpl.	61
35	112605	Faltenbalg	4
36	112606	Bodenplatte Steuerw.	20
37	112607	Lampenplatine Steuerw.	24
38	112608	Gehäuse kpl.Steuerw.	61
39	112609	Bodenplatte Mittelw.	20
40	112610	Gehäuse kpl. Mittelw.	61
41	112611	Bodenplatte Mittelw.	20
42	112612	Getriebeteilesatz	24
43	112613	Radsatz ohne Hafring	18
44	112614	Radsatz mit 2 Hafringen	20
45	112615	Fenstersatz f. Gehäuse Motorw.	12
46	112616	Radsatz f. Umschalter	16
47	112617	Radsatz ohne Zahnrad	16
48	112618	Fenstersatz f. Gehäuse St.W.	12
49	112620	Fensters. f.Geh. Mittelw.605.2	12
50	112621	Teilesatz	9
51	112622	Schaltnockenfeder	2
52	112623	Fensters. f.Geh.Mittelw.605.1	12
53	112624	Teilesatz	7
54	112628	Lautsprecherbox	6
55	112629	Klebeband	2
56	112641	Gehäuse kpl. Mittelw. 605.2	61
57	108137	Schraube 1,5x5	2
58	40064	Wechselstromschleifer kurz	
59	107306	Radsatz ohne Zahnrad	16
60	112631	Radsatz m. 2 Hafringen	20
61	10738	Lokdecoder Motorola	





Pos.Nr. Pos.no. Position	Art.-Nr. Art.no. Réf.	Beschreibung Description Désignation	Preisgruppe Price bracket Categorie tar prix
1	85622	Traction Tires set	19
2	85674	Screw M 2x8	2
3	85702	Screw M 1,6x5	2
4	85808	Screw 2,2x9,5 sw.	2
5	86208	Spring	2
6	86413	Worm gear yellow	4
7	86702	Worm yellow M 0,5	5
8	87843	Cardan jacket	3
9	87861	Printed circuit for Motor	38
10	89749	Bearing for Worm axle	6
11	94953	Gear z=12	2
12	100644	Connector	7
13	105764	Spacer	2
14	108616	Bulb T3/4 16V 30mA	10
15	109251	Gear z=16	2
16	110008	Screw M 1,6x5	2
17	111115	Gear z=14	2
18	112587	Bag with accessories	12
19	112588	Parts set	12
20	112589	Set with Side windows	10
21	112590	Parts set	10
22	112591	Parts set	10
23	112592	Parts set	10
24	112593	Parts set	9
25	112595	Switch part	2
26	112596	Frame Zinc	30
27	112597	Base plate	20
28	112598	Parts set	16
29	112599	Flexible Printed circuit for bulbs	26
30	112600	Motor assembly	57
31	112601	Cardan Set	10
32	112602	Worm set	24
33	112603	Wormcover with vibration damper	8
34	112604	Bodyassembly	61
35	112605	Bellows	4
36	112606	Base plate	20
37	112607	Printed circuit for bulbs	24
38	112608	Casing	61
39	112609	Base plate	20
40	112610	Casing	61
41	112611	Base plate	20
42	112612	Gear set	24
43	112613	Wheelset without traction tires	18
44	112614	Wheelset with 2 traction tires	20
45	112615	Window Set	12
46	112616	Wheelset for Switch	16
47	112617	Wheelset without Gear	16
48	112618	Window Set	12
49	112620	Window Set	12
50	112621	Parts set	9
51	112622	Spring for Switch	2
52	112623	Window Set	12
53	112624	Parts set	7
54	112628	Speaker Box	6
55	112629	Tape	2
56	112641	Casing for 605.2	61
57	108137	Screw 1,5x5	2
58	40064	AC-Wiper short	
59	107306	Wheelset without Gear	16
60	112631	Wheelset with 2 traction tires	20
61	10738	Locomotive decoder Motorola	

Ersatzteile erhalten Sie bei Ihrem Fachhändler, Ihrer Landesvertretung, oder bei:

*You can order your Replacement Parts at your local dealer, your country representative, or:*

Passez commande des pièces détachées chez votre détaillant, chez le S.A.V. de votre importateur national ou en direct au S.A.V. Roco

ROCO Modellspielwaren  
Vertriebsg.m.b.H & Co. Handels KG  
- Service -  
Georg-Wrede-Str. 49  
D - 83395 Freilassing

☎ +49 / (0)86 54 / 47 63 0

Fax: +49 / (0)86 54 / 47 63 50

eMail: [service@roco-online.de](mailto:service@roco-online.de)